

Nacido para la seguridad industrial



Ranger (Serie NL-FEL-E)
Luminaria LED para lugares peligrosos

Ranger

Luminaria LED para lugares peligrosos

Serie NL-FEL-E



Descripción del producto

La luminaria LED Ranger NL-FEL-E está diseñada para instalaciones donde puede haber humedad, suciedad, polvo, corrosión y vibración. Se pueden usar en lugares peligrosos debido a la presencia de vapores, gases inflamables o polvos combustibles definidos por NEC e IEC. La serie NL-FEL-E es ideal para la actualización de las HPS / MH existentes. Es más eficiente, ofrece un mayor ahorro de energía, menores costos de mantenimiento y un rápido retorno de la inversión.

Características

- Alta eficiencia luminosa de 130 Lm / W
- Voltaje universal: AC120-277, 347-480V (50 / 60Hz)
- Amplio rango de temperatura ambiente -40 ° C a + 50 ° C (-40 ° F ~ + 122 ° F)
- Transferencia de calor segura y confiable - Ofrece una clasificación T de T3C (CID2) / T4A (CDIID1)
- Operación instantánea de encendido / apagado
- Resistente a golpes y vibraciones - LED duraderos con conexión de tablero sin soldadura
- Cuerpo y marco de aluminio libre de cobre resistente a la corrosión
- Todos los sujetadores expuestos cuentan con acero inoxidable de calidad.
- Lente de vidrio resistente a impactos y choques térmicos.
- Diseño delgado y compacto

Conformidad

Estándar NEC/CEC

UL844 y CSA C22.2 No. 137-M1981

Clase I División 2, Grupos A, B, C, D

Clase II División 1, Grupos E, F, G

Clase III, División 1

UL 1598A Marina (agua salada)

UL 1598 Ubicaciones húmedas

UL 8750 Seguridad LED

DLC 4.2

FCC

Áreas de Aplicación

Plantas de energía / Almacenes / Industria pesada

Fábricas de papel Plantas de tratamiento de aguas residuales

Muelles de carga / Plataformas / Astilleros

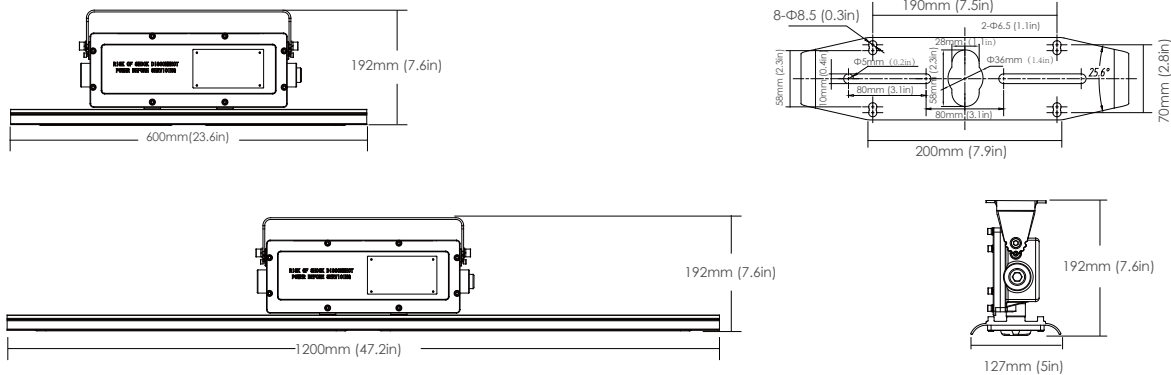
Instalaciones de procesamientos químicos

Instalaciones de procesamiento petroquímicos

Garantía

Garantía estándar de 5 años

Dimensiones del producto

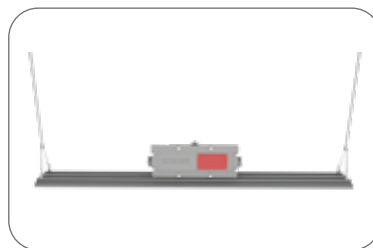


Modelo	Peso neto	Dimensiones (L*An.*Al)	Peso Bruto	Dimensiones (L*An.*Al)
NL-FEL-E-40	5.5kg/12.1lbs	600×127×192 mm 23.6×5.0×7.6in	6.2kg/13.6lbs	675×180×230 mm 26.6×7.1×9.1in
NL-FEL-E-80	7.6kg/16.7lbs	1200×127×192 mm 47.2×5.0×7.6in	8.7kg/19.1lbs	1275×180×230 mm 50.2×7.1×9.1in

Montaje



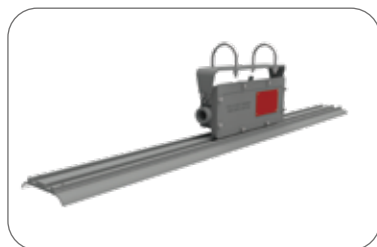
Fijación de pared y techo



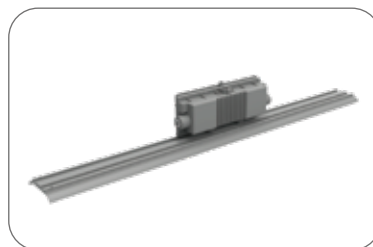
Montaje colgante A



Montaje colgante B



Montaje de puntal



Montaje colgante



Con escudo de brillo instalado

Parámetros eléctricos

Parámetros Eléctricos

Especificaciones		NL-FEL-E-40	NL-FEL-E-80
Potencia nominal		40W	80W
Voltaje de entrada		AC120-277V, AC347-480V	
Frecuencia de entrada		50/60Hz	
Corriente de entrada	(AC120/277V)	0.34/0.16A	0.67/0.32A
	(AC347/480V)	0.13/0.09A	0.25/0.18A
Factor de potencia		≥0.95	
Eficiencia de la fuente de alimentación		≥90%	

Parámetros Ópticos

Especificaciones		NL-FEL-E-40	NL-FEL-E-80
Flujo de la luz		5480Lm	10960Lm
Lúmenes per vatio		137Lm/W	
Ángulo del haz luminoso		110°	
Temperatura de color (CCT)		3000K/4000K/5000K	
Índice de reproducción cromática (CRI)		Ra>70	

Ambiente de aplicación

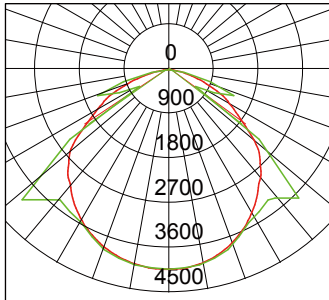
Especificaciones		NL-FEL-E-40	NL-FEL-E-80
Humedad ambiente de trabajo		5% ~ 95% RH	
Temperatura ambiente de trabajo		-40°C ~ +50°C / -40°F ~ +122°F	
Temperatura optima del ambiente		25°C (77°F)	
Código T		Class I Div2: T3C	Class II Div1 : T4A

Parámetros mecánicos

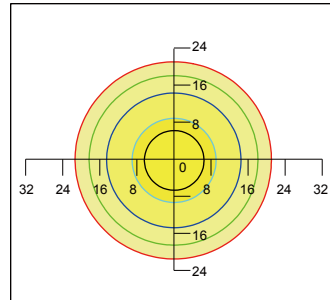
Especificaciones		NL-FEL-E-40	NL-FEL-E-80
Material de la carcasa		Aluminio sin cobre	
Materiales lenticulares		Policarbonato	
Opciones de montaje		Poste, techo, pared, soporte colgante, colgante	
Clasificación IP		IP66	
Clasificación IK		IK08	

Parámetros fotométricos

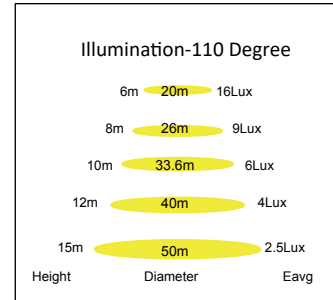
110 grados



— V 0.0DEG PLAN, 112.1
— H 0.0DEG PLAN, 109.1

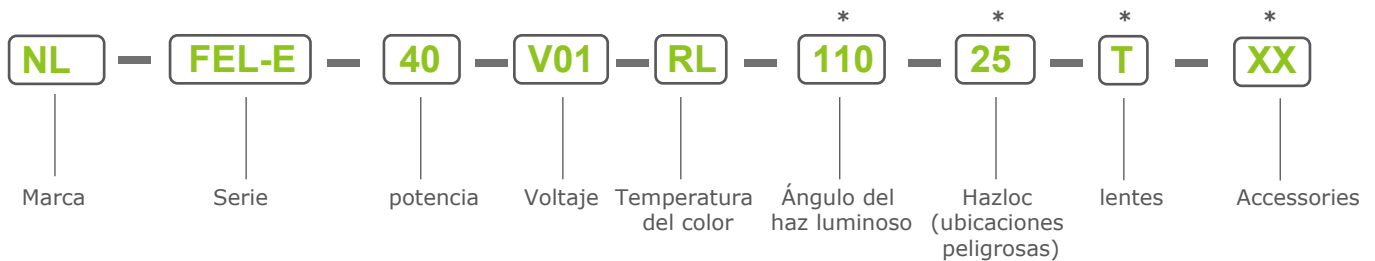


Altura de montaje 33 '(10m), inclinación 0



Flujo hacia fuera: 5253 lm

Información para pedidos y opciones de montaje



*: Sufijo no está dentro de la nomenclatura según la Certificación, solo para fines de marketing

Marca
Newlux

Serie
FEL-E

potencia
40=40W
80=80W

Voltaje
B= AC 120-277V
N= AC 347-480V

Temperatura del color
RN= 3000K (blanco cálido)
RL= 4000K (blanco neutro)
No Suffix= 5000K (blanco neutro)

Ángulo del haz luminoso
110=110°

Hazloc (ubicaciones peligrosas)
25=CID2, CIID1

Lentes
T= Vidrio Transparente
F= Vidrio Difuso

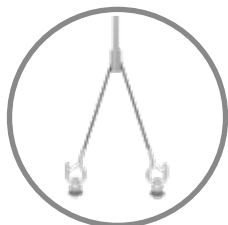
Accesorios
UB02= Soporte en U de acero inoxidable (Soporte-U)
HC01= Cadena colgante
HK04= Anillo colgante
PC01= Abrazadera de tubo
LS06= Protector de brillo
SC02= Kit de cables de seguridad de acero inoxidable
CA01= 3 'SJTOW-18/3 Cable (instalado de fábrica)
CA-X= Cable, envío contra pedido





UB02

Soporte de techo
pared en U de acero inoxidable



HC01

Cadena colgante
de montaje A



HK04

Colgante Mount-B
Anillo colgante M10
Eyebolt SUS316



PC01

Abrazadera para tubo



LS06

Protector de brillo de acero
inoxidable SUS304



SC02

Kit de cables de seguridad
de acero inoxidable



CA01

Cable 3 'SJTOW-18/3
(instalado de fábrica)

UBICACIONES DE CLASE I

Las ubicaciones de Clase I son aquellas en las que los gases o vapores inflamables están o podrían estar presentes en cantidades suficientes para producir mezclas explosivas o inflamables.

CLASE I, DIVISIÓN 1

Las ubicaciones de Clase I, División 1 son donde puede haber una atmósfera peligrosa durante las operaciones normales. Puede estar presente de manera continua, intermitente, periódica o durante las operaciones normales de reparación o mantenimiento, o en aquellas áreas donde una falla en el equipo de procesamiento libera vapores peligrosos causando una falla del equipo eléctrico.

CLASE I, DIVISIÓN 2

Las ubicaciones de Clase I, División 2 son aquellas en las que se manejan, procesan o usan gases o líquidos inflamables volátiles. Normalmente, estarán confinados en contenedores cerrados o en sistemas cerrados de los que solo pueden escapar en caso de rotura o deterioro de los contenedores o sistemas.

UBICACIONES DE CLASE II

Las ubicaciones de Clase II son aquellas que son peligrosas debido a la presencia de polvo combustible.

CLASE II, DIVISIÓN 1

Las ubicaciones de Clase II, División 1 incluyen áreas donde el polvo combustible puede estar suspendido en el aire en condiciones normales en cantidades suficientes para producir mezclas explosivas o inflamables (el polvo puede ser emitido en el aire de manera continua, intermitente o periódica), o donde una falla o mal funcionamiento del equipo puede causar peligro y proporcionar una fuente de ignición. También se incluyen ubicaciones en las que puede haber polvo combustible de naturaleza eléctricamente conductora.

CLASE II, DIVISIÓN 2

Las ubicaciones de Clase II, División 2 son aquellas en las que el polvo combustible normalmente no estará en suspensión ni las operaciones normales pondrán polvo en suspensión, pero donde la acumulación de polvo puede interferir con la disipación de calor de los equipos eléctricos o donde puede haber acumulaciones cerca de equipos eléctricos. encendido

UBICACIONES DE CLASE III

Las ubicaciones de Clase III son aquellas consideradas peligrosas debido a la presencia de fibras de vuelo fácilmente inflamables, que son en cantidades suficientes para producir mezclas inflamables.

CLASE III, DIVISIÓN 1

Lugares en los que se manipulan, fabrican o utilizan fibras o materiales fácilmente inflamables que producen partículas combustibles.

CLASE III, DIVISIÓN 2

Lugares donde se almacenan o manipulan fibras fácilmente inflamables